



JAUNAIS COMBO CARGO

Cenas 1.01.2019





Combo Cargo											
Garums, Augstums	Tilpums	Versija	Motors	Kods	Pārnesumkārbā	kW	ZS	CO ₂ izmeši (g/km) WLTP	Pilna masa	Kravnesība	Cena ar PVN EUR (21%)
L1H1	3.3m ³	Enjoy	1.5 Diesel Turbo S/S	ODL05 HE52 / XIAB	M5	75	102	148	2365	920	19,864
L1H1	3.3m ³	Enjoy	1.5 Diesel Turbo S/S	ODL05 HG62 / XIAB	M6	96	130	154	2390	940	20,671
L1H1	3.3m ³	Enjoy	1.5 Diesel Turbo S/S	ODL05 HC82 / XIAB	A8	96	130	158	2360	875	21,881
Combo Cargo XL											
Garums, Augstums	Tilpums	Versija	Motors	Kods	Pārnesumkārbā	kW	ZS	CO ₂ izmeši (g/km) WLTP	Pilna masa	Kravnesība	Cena ar PVN EUR (21%)
L2H1	3.9m ³	Enjoy	1.5 Diesel Turbo S/S	ODL05 HE55 / XIAE	M5	75	102	150	2375	870	20,570
L2H1	3.9m ³	Enjoy	1.5 Diesel Turbo S/S	ODL05 HG65 / XIAE	M6	96	130	154	2400	890	21,377
L2H1	3.9m ³	Enjoy	1.5 Diesel Turbo S/S	ODL05 HC85 / XIAE	A8	96	130	160	2370	860	23,898

Iepazīšanās piedāvājums: visiem Combo Cargo modeļiem atlaide **1800 €**.

Spēkā līdz 2019. gada 30. jūnijam.

Opel Combo Cargo

Cenas 05.02.2019 (MY 2019A)



Kods	Standartaprīkojums	Enjoy M5/M6	Enjoy A8
Drošība			
AJ3	Priekšējais drošības spilvens vadītājam	•	-
AK5	Priekšējie drošības spilveni vadītājam un blakussēdētājam	-	•
A69	Drošības jostu spriegotāji priekšējiem sēdekļiem	•	•
J71	Elektroniska rokas bremze	•	-
J69	Stāvbremze, manuāla	-	•
FX3	Elektroniskā stabilitātes programma (ESP)	•	•
Infotainment			
iO5	Multimedia Radio, ar telefona projekciju & krāsu ekrānu, 4 skaļruņi, 2xUSB	•	•
UC3	Radio un viedtālruna vadība no stūres	•	•
Diski un riepas			
RRY	Tērauda diski 16"	•	•
XCU	Zemas rites pretestības riepas 205/60R16 96H	•	•
QP9	Disku uzlikas, pilna izmēra	•	•
KTI	Riepu remonta komplekts (+ 5A7 – bez rezerves riteņa + 9L3 – bez rezerves riepas)	•	•

Kods	Standartaprīkojums	Enjoy M5/M6	Enjoy A8
Funkcionalitāte un komforts			
AE0	Dubults pasažieru sēdeklis (2 personām)	•	-
A7E	Komforta sēdeklis pasažierim	○	•
KA1	Apsildāmi priekšējie sēdekļi (AE0 Pasažiera sēdeklis - nav apsildāms!)	•	•
C60	Manuāls gaisa kondicionētājs ar cieto daļiņu un aromātu filtru	•	•
A55/A66	Elektriski regulējami priekšējie logi	•	•
DXK	Elektriski regulējami, apsildāmi, manuāli nolokāmi ārējie spoguļi	•	•
K0R	Sildītājs (ar degvielu darbināms), ar taimeru un attālinātu vadāmību	•	•
K33	Kruīza kontrole, elektroniska, ar ātruma ierobežotāju	•	•
Kravas nodalījums			
AYW	Starpsiena, ar lūku	•	-
AX6	Starpsiena	-	•
CVM	Bīdāmas durvis labajā pusē, bez loga	•	•
J1W	Aizmugurējās durvis bez loga	•	•

• = Standartaprīkojums ○ = Papildaprīkojums/Izvēle - = Nav pieejams

	Kods	Tikai ar	Ierobežojumi	Cena ar PVN EUR (21%)
Aprīkojums				
Navi 5.0 IntelliLink: 8" skārienekrāns, navigācija	iO6			701
"Safety" paka: - Brīdinājums par iespējamu priekšējo sadursmi (UGN); - Joslas maiņas brīdinājums (UHX); - Ceļa zīmju atpazīšana (UVX); - Lietus sensors (CE1); - Automātiskas tālās gaismas (TQ5); - Priekšējie miglas lukturi (T3U)	B26			454
"Sight & light" pakete 1 Lietus sensors, gaismjūtīgs atpakaļskata spogulis, Automātiskas tālās gaismas, priekšējie miglas lukturi	CWX			176
Apsildāma ādas stūre	N35	B26	(ar A8 pārnesumkārbu apsildes funkcija nav pieejama)	151
Vējstikla displejs	UV6			282
"Parking" paka: UD5 - Parkošanās palīgs, priekšā un aizmugurē; UVC - Atpakaļskata kamera; UDQ - Aklās zonas brīdinājums ar skaņas sensoru; DXL - Apsildāmi, elektriski regulējami un nolokāmi ārējie spoguļi; T3U - Priekšējie miglas lukturi	XIEE	iO6 & J1W		756
Vadītāja un pasažiera, sānu un jumta drošības spilveni	AKB			353
Elektroniska klimata kontrole (ECC)	CJ2	CWX		373
Distances uztvērējs (sensori aizmugurē)	UD7			363
Distances uztvērējs (sensori aizmugurē un priekšā)	UD5	T3U		454
Miglas lukturi	T3U			197
Bamperi virsbūves krāsā	XIEC			222
Bezatslēgas piekļuve un iedarbināšanas sistēma ar "Start/Stop" pogu	ATH	Standartaprīkojums A8		242
Kravas telpa				
Starpsiena ar lūku un logu	AYV	AE0		76
Starpsiena ar logu	AX9		AE0/J1W	96
Bīdāmas durvis ar fiksētu logu labajā pusē	BSA			101
Bīdāmas durvis ar fiksētu logu kreisajā pusē	BSB	BSA		474
Bīdāmas durvis bez loga, kreisajā pusē	CVN			393
Virsbūves panelis ar fiksētu logu kreisajā pusē	BTE	BSA		101
Bagāžas nodalījuma durvis	J1U	XIAB (L1)&AYV&BSA		161
Aizmugurējās sānu durvis ar logu	J1X	AYV	UVC	182
Kravas telpas apdare - koks	CRJ			182
Jumta garenstieņi	E2R			217
Sagatave āķa uzstādīšanai & piekaves āķis (VTO)	JNK			424
Diski un riepas				
Tērauda rezerves ritenis 16"	RU9			131
Viegmetāla diski 16", Design 1	RRZ			444

Opel Combo Cargo

Cenas 05.02.2019 (MY 2019A)



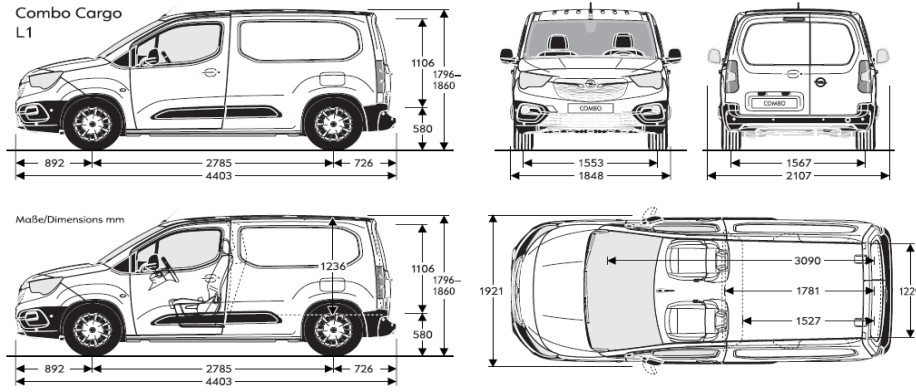
	Kods	Tikai ar	Ierobežojumi	Cena ar PVN EUR (21%)
Virsbūves krāsas				
Standarta krāsas				
Krāsa: White Jade	G2O			0
Krāsa: Onyx black	G7R			0
Krāsa: Ruby Red	GEO			0
Metāliskas krāsas				
Metāliska krāsa: Night Blue	GBT			424
Metāliska krāsa: Cool Grey	GAC			424
Metāliska krāsa: Quartz Grey	G4I			424
Metāliska krāsa: Moonstone Grey	G4O			424
Metāliska krāsa: Cosmic Brown	GLV			424
Salona apdare un sēdekļi				
Krāsa: Mistral Gray Base	TAUI			0
Komforta sēdekļis pasažierim	A7E	Standartaprīkojums A8		0

Tehniskā informācija

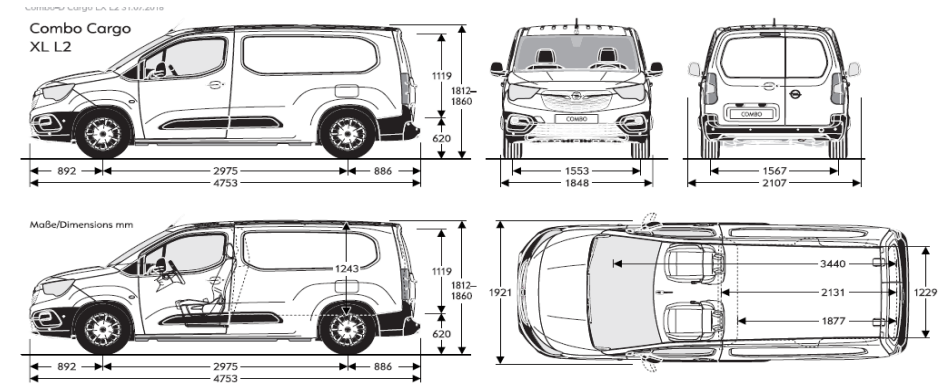
	Cargo	Cargo XL
Tilpums	3.3m ³	3.9m ³
Garums (mm)	1781	2131
Augstums (mm)	1236	1243
Platums (mm)	1630	1630
Attālums starp riteņu arkām, mm	1229	1229

Motors	Opel Combo Cargo & Cargo XL		
	1.5D 102hv M5	1.5D 131hv M6	1.5D 131hv A8
Maksimālā vilkšanas jauda ar bremsēm (kg)	1000	1000	1200
Maksimālā vilkšanas jauda bez bremsēm (kg)	720 - 750	730 - 750	730 - 750

Opel Combo Cargo



Opel Combo Cargo XL



* Visas cenas ir ieteicamās mazumtirdzniecības cenas. Modeļu cenās nav iekļauts jaunu automašīnu reģistrācijas nodoklis.

Ieteicamās cenas sniedzis uzņēmums LänsiAuto Drive Oy (FI01010673, Laivalahdenkatu 8B, 00880 Helsinki), tām ir tikai informatīvs raksturs, un tās nav uzskatāmas par līgumisku piedāvājumu. Tajā norādītās cenas neietilpst produkta piedāvājumā un ir attēlotas tikai dažādu Opel modeļu salīdzināšanas nolūkā. Visas cenas norādītas eiro, ieskaitot PVN. Precīzs piedāvājums jāpieprasa Jūsu vēlamajam Opel izplatītājam. Opel cenšas nodrošināt, ka šīs vietnes saturs ir precīzs un aktuāls, bet Opel nav atbildīgs par jebkādu kaitējumu vai prasījumiem, kas izriet no neprecīza tīmekļa vietnes satura. Tīmekļa vietnē var būt neprecīzi dati, kas radušies sakarā ar izstrādājumu izmaiņām kopš tīmekļa vietnes pēdējās rediģēšanas reizes. Noteikts papildaprīkojums var būt pieejams tikai atsevišķās valstīs vai nopērkams jūsu valstī par papildu maksu. Opel patur tiesības jebkurā laikā mainīt produktu specifikācijas. Lai uzzinātu Jūsu valstī aktuālās specifikācijas, sazinieties ar vietējo Opel izplatītāju.

Degvielas patēriņš un CO2 emisijas tiek mērītas atbilstoši šobrīd spēkā esošajiem ES tiesību aktiem (Regula (EK) Nr. 715/2007). Oficiālie testu dati sniegti salīdzināšanai, un faktiskā veiktspēja būs atkarīga no braukšanas stila, ceļa apstākļiem un citiem netehniskiem faktoriem.